



# CAT MATE®

## IMPORTANT - READ BEFORE USE PET FOUNTAIN INSTRUCTIONS

### SAFETY INSTRUCTIONS

- Do not let pump run dry.
- Unplug power supply before disassembling pet fountain or cleaning.
- Use indoors only.
- Unplug power supply if power cable is damaged or pump stops.
- Do not allow electrical connector or transformer to become wet.
- Do not allow pets or children to tamper with product.
- Monitor performance of product regularly.

D

WICHTIG - BITTE VOR VERWENDUNG LESEN

### HAUSTIERQUELLE BEDIENUNGSANLEITUNG

#### SICHERHEITSANWEISUNGEN

- Pumpe nicht trocken laufen lassen.
- Vor dem Auseinandernehmen oder Reinigen der Haustierquelle stets den Stecker aus der Steckdose ziehen.
- Nur zur Verwendung in Innenräumen bestimmt.
- Stets den Stecker aus der Steckdose ziehen, wenn das Anschlusskabel beschädigt ist oder die Pumpe stehen bleibt.
- Der Steckverbinder und der Transformator dürfen niemals nass werden.
- Sicherstellen, dass Haustiere oder Kinder das Produkt nicht unerwünscht manipulieren.
- Leistung/Betrieb des Produkts regelmäßig überprüfen.

F

IMPORTANT - À LIRE AVANT USAGE

### MODE D'EMPLOI FONTAINE ANIMALIÈRE

#### CONSIGNES DE SECURITE

- Ne laissez pas la pompe tourner à sec.
- Débranchez l'alimentation avant de démonter ou de nettoyer la fontaine animalière.
- A utiliser uniquement en intérieur.
- Débranchez l'alimentation électrique en cas d'endommagement du câble ou d'arrêt de la pompe.
- Ne laissez pas le connecteur électrique ou le transformateur s'humidifier.
- Ne laissez pas les animaux ou les enfants démonter/manipuler ce produit.
- Vérifiez régulièrement le bon fonctionnement du produit.

E

IMPORTANTE - LEA ANTES DE USAR

### INSTRUCCIONES FUENTE PARA MASCOTAS

#### INSTRUCCIONES DE SEGURIDAD

- No deje que la bomba funcione en seco.
- Desconecte el suministro de potencia antes de desmontar la fuente para animales o de limpiarla.
- Para uso exclusivo en el interior.
- Desconecte el suministro de potencia si el cable está dañado o si se para la bomba.
- No permita que el conector eléctrico o el transformador se mojen.
- No permita que los animales ni los niños manipulen el producto.
- Supervise el rendimiento del producto periódicamente.

NL

BELANGRIJK! DIT EERST LEZEN VOOR GEBRUIK

### INSTRUCTIES DRINKFONTEIN VOOR HUISDIEREN

#### VEILIGHEIDSINSTRUCTIES

- Laat pomp niet drooglopen.
- Voor demontage en reiniging van fontein stekker uit stopcontact halen.
- Uitsluitend binnen gebruiken.
- Stekker uit stopcontact halen als snoer beschadigd is of pomp stopt.
- Elektrische contrastekker of transformator mogen niet nat worden.
- Laat huisdieren of kinderen niet aan het product komen.
- Controleer regelmatig de werking van het product.

[www.pet-mate.com](http://www.pet-mate.com) UK +44 (0)1932 700 001 · USA (936) 760 4333

## A. OPERATION

1. Remove upper bowl moulding (A) as shown in Fig. 1 and adjust flow rate (Fig. 2) as required. NOTE - an intermediate flow is recommended. Lower flows will give less water loss through evaporation. Higher flows will cool the water more and may be more appealing to your pet.
2. Rinse filter cartridge (B) under a tap to remove any charcoal dust. Insert filter cartridge (B) as shown in Fig. 1.
3. Replace upper bowl moulding (A) taking care to ensure it is fully seated. Fill lower bowl (C) with water up to 'MAX' mark. Connect transformer (E) and plug into power supply.
4. After a short period, water should start flowing. You may top up main bowl (C) to 'MAX' mark using a jug as required. DO NOT LET THE WATER LEVEL FALL BELOW 'MIN' MARK.

## B. CLEANING

Unplug transformer.

Remove upper bowl moulding (A) and filter cartridge (B) as shown in Fig. 1. Remove pump (D) as shown in Fig. 3 by turning lock (G) a quarter turn and then pulling pump in the direction indicated by arrow '2'. Ease power cord out of bowl (A). Bowls (A/C) may be washed in a dishwasher.

## C. MAINTENANCE

We recommend you REPLACE ALL WATER IN THE FOUNTAIN WEEKLY to avoid build up of limescale. To do this unplug electrical connector (F) and remove upper bowl (A). Tip out waste water and reassemble. Reconnect power after refilling fountain.

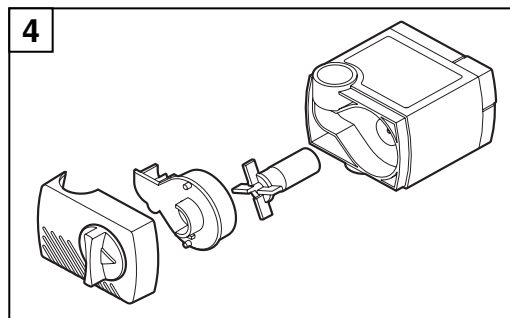
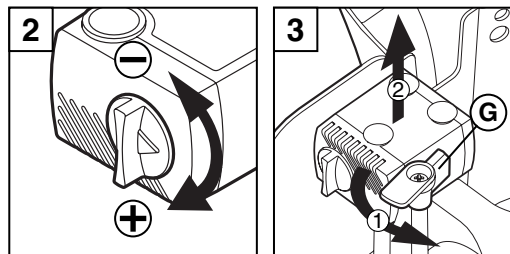
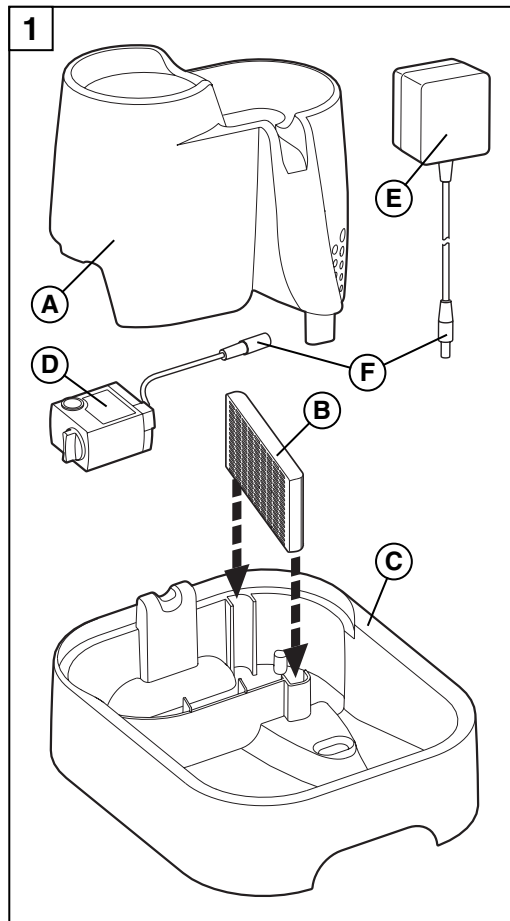
With one cat, we recommend you replace the filter monthly. For two or more cats, you may need to replace the filter more regularly if it becomes blocked. A BLOCKED FILTER WILL CAUSE POOR OPERATION AND PREMATURE PUMP FAILURE.

## D. TROUBLESHOOTING

- **Pump does not pump water or 'gurgles':**
  - ▼ When switching on for the first time or after cleaning etc., wait a few minutes for pump to dispel trapped air.
  - ▼ Ensure water level is filled to 'MAX' mark and that the filter cartridge is not due for renewal.
  - ▼ Pump requires maintenance. Remove pump as shown in Fig. 3. Carefully disassemble as shown in Fig. 4 and carefully remove any debris or mineral build up using an old toothbrush or similar. Reassemble in reverse sequence.
  - ▼ Renew pump.
- **Pet will not drink from fountain:**
  - ▼ Most pets will be instantly attracted by the running water but sometimes need time to adapt to using their new water source. It may help to try switching off the pump initially. Some pets are put off by contaminants in water which should normally be eliminated by the filter over the first day or so. Always take care to ensure that your pet does not become dehydrated.
- **Excessive water loss by evaporation:**
  - ▼ Set pump to minimum flow (Section A.1.).

## GUARANTEE

Pet Mate Ltd. guarantee your product for a period of 3 years from the date of purchase, subject to proof of purchase date, with the exception of the pump which is guaranteed for 1 year only. The guarantee is limited to any defect arising due to faulty materials or manufacture. Any defective item will be repaired or replaced free of charge at the manufacturer's discretion, provided that the defect has not been caused by neglect, misuse or normal wear and tear. Your statutory rights are not affected.



(D)

## A. INBETRIEBNAHME

1. Oberes Napfgehäuse (A) wie in Abb. 1 gezeigt entfernen und Durchfluss (Abb. 2) wie erforderlich einstellen. HINWEIS: Es wird ein mittlerer Durchfluss empfohlen. Bei niedrigerem Durchfluss geht weniger Wasser durch Verdunstung verloren. Bei höherem Durchfluss wird das Wasser besser gekühlt; außerdem kann dies attraktiver für Ihr Haustier sein.
2. Filterelement (B) in fließendem Wasser abspülen und damit eventuell anhaftenden Holzkohlenstaub entfernen. Filterelement (B) wie in Abb. 1 gezeigt einsetzen.
3. Oberes Napfgehäuse (A) wieder anbringen und dabei darauf achten, dass es fest in seinem Aufnahmeteil sitzt. Unteren Napf (C) bis zur Markierung „MAX“ mit Wasser füllen. Transformator (E) mit Steckverbinder verbinden und an Netzsteckdose anschließen.
4. Nach kurzer Zeit beginnt dann das Wasser zu fließen. Der Hauptnapf (C) kann mit einem Krug wie erforderlich bis zur Markierung „MAX“ aufgefüllt werden. SICHERSTELLEN, DASS DER WASSERSTAND NICHT UNTER DIE MARKIERUNG „MIN“ ABSINKT.

## B. REINIGUNG

Transformatorstecker herausziehen.

Oberes Napfgehäuse (A) und Filterelement (B) wie in Abb. 1 gezeigt entfernen. Pumpe (D) wie in Abb. 3 gezeigt entfernen, wobei die Verriegelung (G) um eine Viertelumdrehung gedreht und dann die Pumpe in der Pfeilrichtung „2“ herausgezogen wird. Leitungskabel vorsichtig aus Napf (A) herausnehmen. Die Näpfe (A/C) können in einem Geschirrspüler gewaschen werden.

## C. WARTUNG

Es wird empfohlen, das IN DER QUELLE ENTHALTENE WASSER WÖCHENTLICH AUSZUTAUSSCHEN, damit mögliche Kalkablagerungen vermieden werden. Zu diesem Zweck die Steckverbinder-elemente (F) trennen und das obere Napfgehäuse (A) abnehmen. Das alte Wasser wegschütten und die Quelle wieder zusammenbauen. Nach dem Wiederauffüllen die Steckverbinder-elemente wieder aneinander anschließen.

Bei Verwendung mit nur einer Katze wird empfohlen, den Filter monatlich auszutauschen. Bei Verwendung mit zwei oder mehreren Katzen kann ein häufigeres Austauschen erforderlich sein, weil der Filter verstopfen könnte. EIN VERSTOPFTER FILTER FÜHRT ZU MANGELHAFTEM BETRIEB UND VORZEITIGEM VERSAGEN DER PUMPE.

## D. FEHLERSUCHE

- **Pumpe pumpt kein Wasser oder „gluckst“:**
  - ▼ Nach dem ersten Einschalten oder nach der Reinigung etc. einige Minuten warten, damit die Pumpe eingeschlossene Luft abscheiden kann.
  - ▼ Sicherstellen, dass der Wasserstand auf der Markierung „MAX“ steht und das Filterelement nicht in erneuerungsbedürftigem Zustand ist.
  - ▼ Pumpe muss gewartet werden. Pumpe wie in Abb. 3 gezeigt entfernen. Wie in Abb. 4 gezeigt auseinander nehmen und mit einer alten Zahnbürste oder einem ähnlichen Gegenstand vorsichtig Fremdkörper oder Mineralrückstände entfernen. In umgekehrter Reihenfolge wieder zusammenbauen.
  - ▼ Pumpe erneuern.
- **Haustier nicht zum Trinken von der Quelle bereit:**
  - ▼ Die meisten Haustiere werden sofort von fließendem Wasser angezogen. Manchmal dauert es jedoch einige Zeit, bis sie sich an ihre neue Wasserquelle gewöhnen. Es kann dabei nützlich sein, am Anfang die Pumpe abzuschalten. Manche Haustiere werden durch Verschmutzungen im Wasser vom Trinken abgeschreckt. Dieses Problem sollte sich jedoch durch die Filterwirkung nach einem oder zwei Tagen von selbst beheben. Stets sicherstellen, dass Ihr Haustier nicht an Wassermangel leidet.
- **Übermäßiger Wasserverlust durch Verdunstung:**
  - ▼ Pumpe auf minimalen Durchfluss einstellen (Abschnitt A.1.).

## GARANTIE

Pet Mate Ltd. gewährt auf Ihr Produkt eine Garantie von 3 Jahren ab dem Kaufdatum. Bei Ansprüchen unter dieser Garantie muss der Nachweis des Kaufes erbracht werden. Die Garantiefrist für die Pumpe ist jedoch auf 1 Jahr beschränkt. Die Garantie ist auf Mängel beschränkt, die auf fehlerhaftes Material oder Produktionsfehler zurückzuführen sind. Fehlerhafte Artikel werden nach Ermessen des Herstellers kostenlos repariert oder ersetzt, vorausgesetzt, dass der Defekt nicht durch ein Missgeschick, Vernachlässigung, falsche Bedienung oder normale Abnutzung verursacht wurde. Ihre gesetzlichen Rechte sind nicht betroffen.

(F)

## A. FONCTIONNEMENT

1. Retirez le bloc bol supérieur (A), comme illustré à la fig. 1 et ajustez le débit (fig. 2) selon les besoins. NOTE - un débit intermédiaire est recommandé. Un flux moindre réduira les pertes d'eau par évaporation. Un flux plus important gardera l'eau plus fraîche et sera plus attrayant pour votre animal de compagnie.
2. Rincez la cartouche filtre (B) sous le robinet pour éliminer les poussières de charbon éventuellement présentes. Insérez la cartouche filtre (B), comme indiqué à la figure 1.
3. Remettez le bloc bol supérieur (A) en place en veillant à ce qu'il soit bien enclenché. Remplissez le bol inférieur (C) d'eau jusqu'à la marque « MAX ». Raccordez le transformateur (E) à l'alimentation électrique.
4. Après un bref délai, l'eau devrait commencer à couler. Vous pouvez alors faire l'appoint d'eau dans le bol (C) jusqu'à la marque « MAX » en utilisant une cruche si nécessaire. NE LAISSEZ PAS LE NIVEAU D'EAU DESCENDRE EN DESSOUS DE LA MARQUE « MIN ».

## B. NETTOYAGE

Débranchez le transformateur.

Retirez le bloc bol supérieur (A) et la cartouche filtre (B) comme indiqué à la fig. 1. Retirez la pompe (D) comme illustré à la fig. 3 en faisant pivoter le verrou (G) d'un quart de tour, puis en tirant la pompe dans le sens indiqué par la flèche 2. Dégagez le cordon d'alimentation du bol (A). Les bols (A/C) peuvent être lavés au lave-vaisselle.

## C. ENTRETIEN

Nous vous recommandons de CHANGER L'EAU DE LA FONTAINE UNE FOIS PAR SEMAINE pour éviter l'accumulation de tartre. Pour ce faire, débranchez le connecteur électrique (F) et retirez le bol supérieur (A). Videz l'eau usagée et remontez l'ensemble. Rebranchez l'alimentation après avoir rempli la fontaine.

Si la fontaine n'est utilisée que par un seul chat, nous vous recommandons de changer le filtre une fois par mois. Pour deux chats ou plus, il pourra être nécessaire de changer le filtre plus régulièrement s'il se bouche. UN FILTRE BOUCHÉ PROVOQUERA UN MAUVAIS FONCTIONNEMENT DE LA FONTAINE ET LA DÉFAILLANCE PRÉMATURÉE DE LA POMPE.

## D. DÉPANNAGE

- **La pompe ne pompe pas d'eau ou « glougloute » :**
  - ▼ Lorsque vous activez la fontaine pour la première fois ou après un nettoyage, etc, patientez quelques minutes pour dissiper l'air prisonnier.
  - ▼ Assurez-vous que le niveau d'eau soit bien rempli jusqu'à la marque MAX et que la cartouche filtre n'ait pas besoin d'être changée.
  - ▼ La pompe a besoin d'entretien. Retirez la pompe comme illustré à la fig. 3. Démontez soigneusement comme illustré à la fig. 4 et enlevez soigneusement les débris ou minéraux accumulés en utilisant une vieille brosse à dents ou un outil similaire. Remontez dans l'ordre inverse.
  - ▼ Renouvelez la pompe.
- **Votre animal ne boit pas à la fontaine :**
  - ▼ La plupart des animaux sont immédiatement attiré par l'eau courante, mais il leur faut parfois un certain temps pour s'adapter à l'utilisation de leur nouvelle source d'eau. Il pourra être utile d'éteindre temporairement la pompe au début. Certains animaux n'apprécient pas l'odeur des contaminants présents dans l'eau, qui devraient être normalement éliminés par le filtre au cours des deux premiers jours. Veillez toujours à ce que votre animal s'hydrate correctement.
- **Perte excessive d'eau par évaporation :**
  - ▼ Réglez la pompe sur son débit minimal (Section A.1.).

## GARANTIE

Pet Mate Ltd garantit votre produit pour une période de 3 ans à compter de la date d'achat, sous réserve de preuve de la date d'achat, à l'exception de la pompe, qui est garantie 1 an seulement. Les articles défectueux seront remplacés ou réparés gratuitement à la discrétion du fabricant, sous réserve que le mauvais fonctionnement ne soit pas le résultat d'un usage inadapté ou abusif ou d'une usure normale. Ces conditions n'affectent pas vos droits statutaires.

## A. OPERACIÓN

1. Extraiga el molde del cuenco superior (A) como se muestra en la Fig. 1 y ajuste el índice de caudal (Fig. 2) según lo requiera. **NOTA** - se recomienda un caudal intermedio. Los caudales más bajos producirán menor pérdida de agua por evaporación. Los caudales más altos enfriarán más el agua y estimularán más las ganas de beber de su animal.
2. Aclare el cartucho del filtro (B) debajo del grifo para eliminar el polvo de carbono. Inserte el cartucho del filtro (B) como se muestra en la Fig. 1.
3. Vuelva a colocar el molde del cuenco (A) asegurando que quede perfectamente asentado. Llene el cuenco inferior (C) con agua hasta la marca 'MAX'. Conecte el transformador (E) y enchufe al suministro de potencia.
4. Después de un breve período, el agua comenzará a fluir. Podrá añadir más agua al cuenco principal (C) hasta la marca 'MAX' empleando una jarra, según lo requiera. **NO DEJE QUE EL NIVEL DEL AGUA DESCienda POR DEBAJO DE LA MARCA 'MIN'.**

## B. LIMPIEZA

Desconecte el transformador.

Extraiga el molde del cuenco superior (A) y el cartucho del filtro (B) como se muestra en la Fig. 1. Extraiga la bomba (D) como se muestra en la Fig. 3 girando el cierre (G) hasta la marca 'MAX' y tirando de la bomba en la dirección indicada por la fecha '2'. Extraiga el cable de corriente del cuenco (A). Los cuencos (A/C) pueden lavarse en el lavavajillas.

## C. MANTENIMIENTO

Le recomendamos que **CAMBIE TODO EL AGUA DE LA FUENTE SEMANALMENTE** para evitar la concentración de sarro. Para ello, desenchufe el conector eléctrico (F) y extraiga el cuenco superior (A). Vierta el agua de desecho y vuelva a montar. Reconecte la potencia después de rellenar la fuente.

Con un gato, le recomendamos que cambie el filtro mensualmente. Con dos o más gatos, deberá cambiar el filtro con más frecuencia si éste se atasca. **UN FILTRO ATASCADO IMPEDIRÁ EL FUNCIONAMIENTO CORRECTO Y CAUSARÁ EL FALLO PREMATURO DE LA BOMBA.**

## D. RESOLUCIÓN DE PROBLEMAS

- **La bomba no bombea agua o 'burbujea':**
  - ▼ Al encender la bomba por primera vez, o después de limpiarla, etc., espere unos minutos hasta que expulse el aire atrapado.
  - ▼ Asegúrese de que el nivel de agua alcanza la marca 'MAX' y de que el cartucho del filtro no requiere recambio.
  - ▼ La bomba necesita mantenimiento. Extraiga la bomba como se muestra en la Fig. 3. Con cuidado, desmóntela como se muestra en la Fig. 4 y elimine las partículas o concentración mineral utilizando un cepillo de dientes en desuso o un instrumento semejante. Vuelva a montarla siguiendo la secuencia inversa.
  - ▼ Renueve la bomba.
- **El animal no bebe de la fuente:**
  - ▼ La mayoría de los animales se sentirán atraídos instantáneamente al agua corriente, pero a veces, necesitan algún tiempo para acostumbrarse a utilizar la nueva fuente de agua. Para facilitar el proceso, podría resultar útil desconectar inicialmente la bomba. A algunos animales les desagradan los contaminantes del agua, que normalmente serán eliminados por el filtro el primer día. Asegúrese siempre de que su animal no se deshidrate.
- **Pérdida excesiva de agua por evaporación:**
  - ▼ Ajuste la bomba al caudal mínimo (Sección A.1).

## A. WERKING

1. Bovenste komvorm (A) afhalen (zie afb. 1) en stroomsnelheid (afb. 2) naar wens aanpassen. N.B. - er wordt een middelmatige stroomsnelheid aanbevolen. Lagere stroomsnelheden veroorzaken minder waterverlies ten gevolge van verdamping. Hogere stroomsnelheden zullen het water verder afkoelen en zijn misschien prettiger voor uw huisdier.
2. Filterpatroon (B) onder kraan afspoelen om eventueel huutskoolstof te verwijderen. Filterpatroon (B) insteken (zie afb. 1).
3. Bovenste komvorm (A) met zorg terugzetten zodat hij perfect past. Onderste kom (C) tot het 'MAX' merkje met water vullen. Transformator (E) aansluiten en in stopcontact steken.
4. Na een korte periode moet het water beginnen te stromen. De grote kom (C) mag met een kan tot het 'MAX' merkje naar wens bijgevuld worden. **HET WATERNIVEAU MAG NIET ONDER HET 'MIN' MERKJE KOMEN.**

## B. SCHOONHOUDEN

Stekker transformator uit stopcontact halen.

Bovenste komvorm (A) en filterpatroon (B) afhalen (zie afb. 1) Pomp (D) verwijderen (zie afb. 3) door slot (G) een kwartslag te draaien en de pomp vervolgens in de richting van pijl '2' te trekken. Haal snoer voorzichtig uit kom (A). Kommen (A/C) mogen in een vaatwasser gewassen worden.

## C. ONDERHOUD

Wij adviseren u **AL HET WATER IN DE FONTEIN WEKELIJKS TE VERVANGEN** ter voorkoming van kalkaanslag. Daarvoor elektrische connector (F) uit stopcontact halen en bovenste kom (A) afnemen. Overtollig water weggoeien en opnieuw monteren. Stroom weer aansluiten nadat fontein bijgevuld is.

Met één poes is het raadzaam om de filter maandelijks te vervangen. Bij twee of meer poezen wilt u misschien de filter vaker vervangen als hij verstopt raakt. **EEN VERSTOPTE FILTER VEROOORZAAKT SLECHTE WERKING EN VOORTIJDIG STOPPEN VAN POMP.**

## D. TROUBLESHOOTING

- **Pomp pompt niet of 'gorgelt':**
  - ▼ Als hij voor het eerst aangezet wordt of na schoonmaken enz. moet men een paar minuten wachten zodat de pomp luchtbellen kan kwijtraken.
  - ▼ Zorg dat waterniveau tot 'MAX' merkje is gevuld en dat het filterpatroon niet aan vernieuwing toe is.
  - ▼ Pomp vraagt om onderhoud. Pomp overeenkomstig afb. 3 verwijderen. Voorzichtig demonteer (zie afb. 4) en vuil of opstapeling van mineralen met behulp van oude tandenborstel e.d. voorzichtig verwijderen. Opnieuw monteren in omgekeerde volgorde.
  - ▼ Pomp vervangen.
- **Huisdier wil niet uit fontein drinken:**
  - ▼ De meeste huisdieren worden onmiddellijk aangetrokken door stromend water maar soms hebben ze tijd nodig om te wennen aan hun nieuwe waterbron. Misschien helpt het als de pomp in het begin wordt uitgeschakeld. Sommige huisdieren vinden verontreiniging in het water niet prettig maar deze wordt meestal in de eerste twee dagen door de filter verwijderd. Altijd zorgen dat uw huisdier niet uitdroogt.
- **Te veel waterverlies door verdamping:**
  - ▼ Stel pomp in op minimale waterstroom (deel A.1.).

## GARANTÍA

Pet Mate Ltd. garantiza su producto durante un periodo de 3 años a partir de la fecha de compra, sujeto a la presentación del comprobante, y a excepción de la bomba, cuya garantía se limita a 1 año. La garantía se limita a aquellos fallos que se produzcan como consecuencia de materiales o fabricación defectuosos. Todo artículo defectuoso se reparará o reemplazará a la discreción del fabricante, siempre y cuando el defecto no haya sido causado por negligencia, uso indebido o el uso y desgaste normales. Sus derechos estatutarios no resultarán afectados.

## GARANTIE

Pet Mate Ltd. garandeert uw product gedurende 3 jaar na koopdatum, afhankelijk van een bewijs van koopdatum, met uitzondering van de pomp die slechts 1 jaar wordt gegarandeerd. Deze garantie betreft slechts defecten ten gevolge van materiaal- of fabrieksfout. Elk defect onderdeel wordt gratis gerepareerd of vervangen, dit ter beoordeling van de fabrikant, en op voorwaarde dat het defect niet ontstaan is door onzorgvuldigheid, onjuist gebruik of door normale slijtage. Dit heeft geen effect op uw vastgelegde rechten.